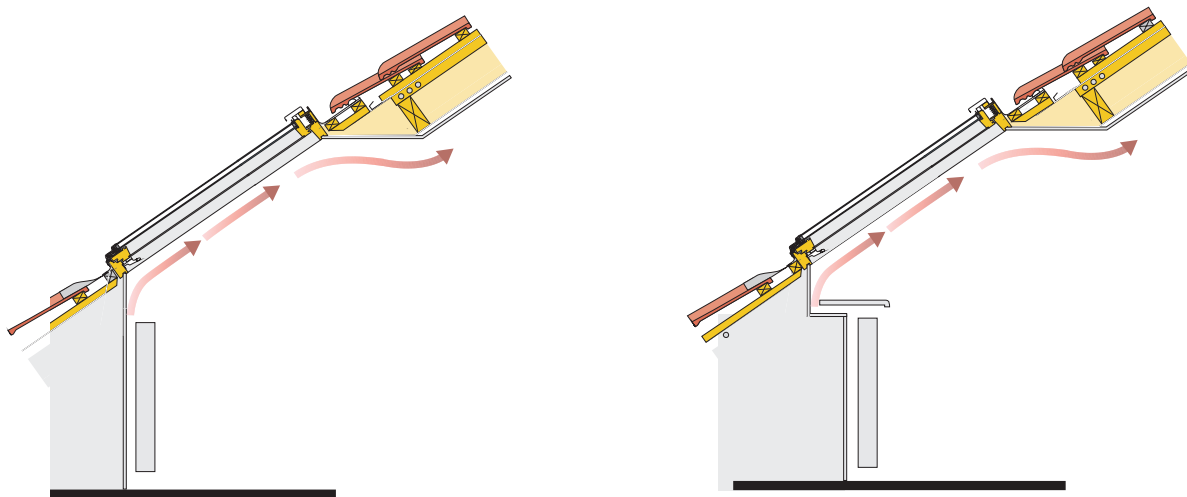


#### Záruční podmínky

- provedení ostění dle nákresu (horní ostění vodorovné, spodní svislé) v případě osazení parapetu jeho správné umístění
- umístění zdroje tepla pod oknem, z důvodů umožnění obtékání okenní tabule teplým suchým vzduchem
- zamezení dlouhodobého zatížení dřevěných částí okna zvýšenou vlhkostí (osazení oken po provedení stavebních prací spojených s mokrým procesem nejlépe do vyschlých staveb, důsledné efektivní větrání plně otevřenými okny)
- každoroční promazání třecích ploch středového kování



**Pozor** - při nedodržení podmínek hrozí nenávratné poškození povrchu dřevěných částí okna.