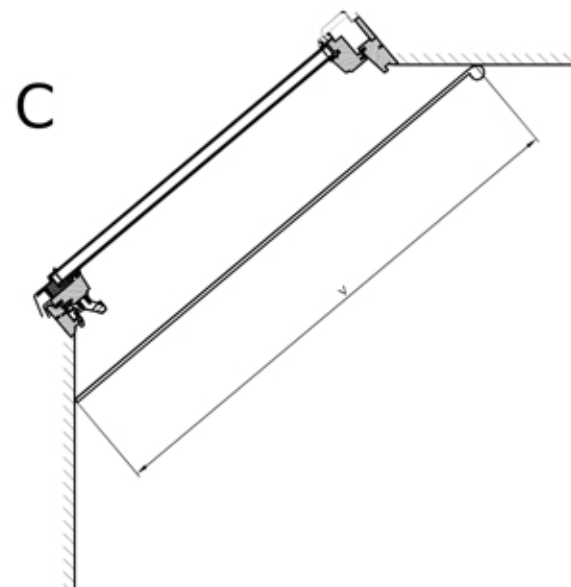
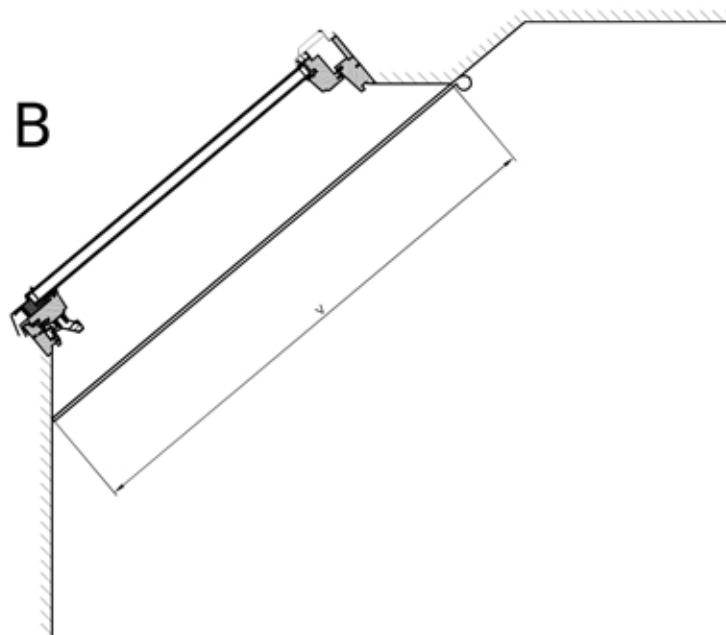
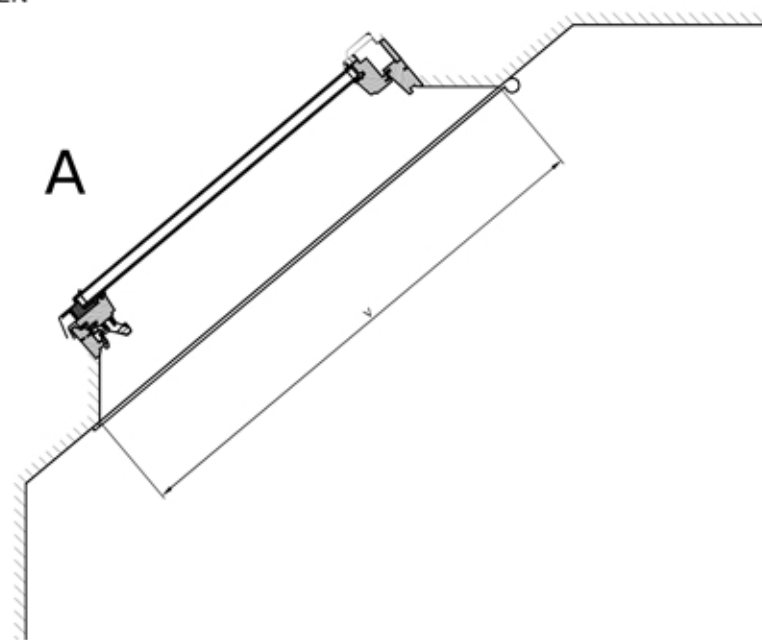
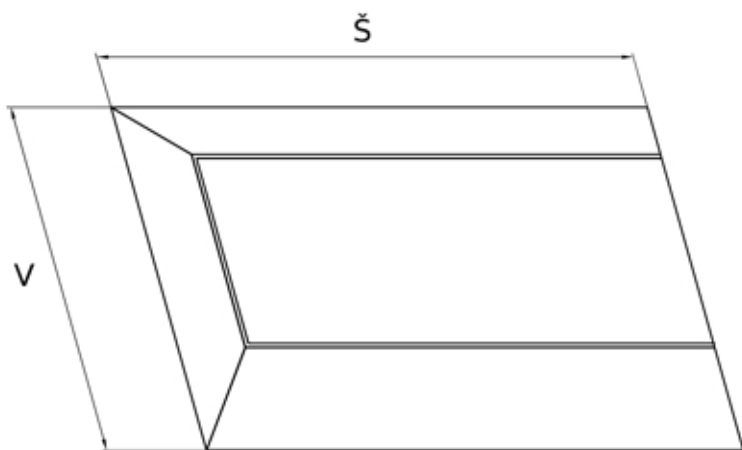


ZAMĚŘENÍ OTVORU PRO MONTÁŽ SÍŤE PROTI HMYZU A VARIANTY OSTĚNÍ STŘEŠNÍCH OKEN



U VARIANT A B LZE SÍŤ VYROBIT O NĚCO VĚTŠÍ TAK, ABY TUBUS NAVÍJEČE NAHOŘE, PŘÍPADNĚ MADLO VE SPODNÍ ČÁSTI (JEN VARIANTA A), NEZASAHOVALY DO PROSTORU VÝKLENKU A NEZMENŠOVALY TAK OTVOR
U VARIANTY C JE NUTNÉ VELMI PŘESNÉ ZAMĚŘENÍ VYZNAČENÉ DÉLKY