

KUBESO[®]

MONTÁŽNÍ NÁVOD

• ŽALUZIE **RTZ**

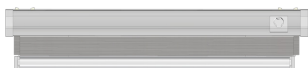


Obsah balení

- montážní klipy **A**



- žaluzie **B**



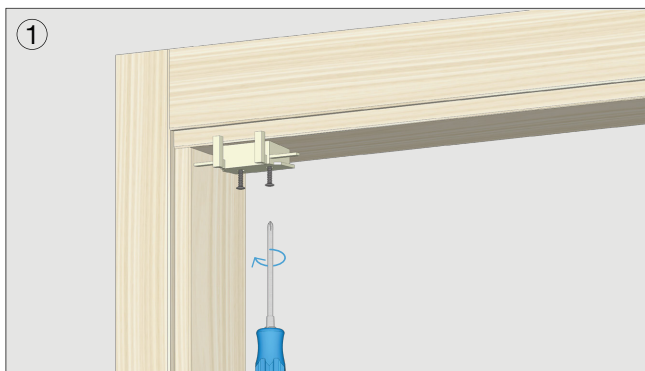
- vodící lišty **C**



- přepravní klipy **D**



- vruty

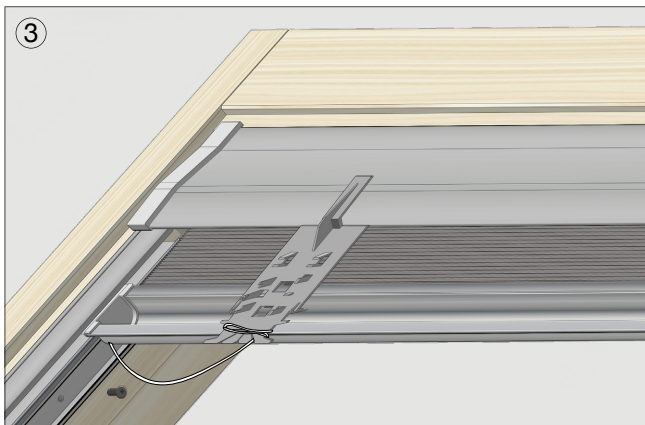


POZOR: Nesundávej přepravní klipy (**D**).

Nasad' montážní klipy (**A**) do horního rohu okenního křídla tak, aby se zářezky zafixovaly. Našroubuj montážní klipy (**A**) šroubky a odlom pomocné zářezky.



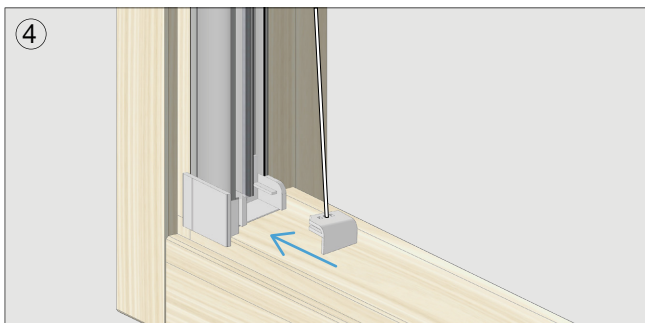
Posuň plastové protiklipy upevněné k žaluzii (**B**) na okraj a zacvakni žaluzii (**B**) na montážní klipy (**A**).



3
Vodící lišty (C) opatrně zasuň do žaluzie (B) pod horní kryt tak, aby se madlo žaluzie zasunulo do drážky vodících lišt (C), která je blíž ke sklu.

POZOR: Provázek na vedení žaluzie se nesmí přitlačit vodící lištou (C), ale musí volně procházet podél ní.

Po správném usazení přišroubuj vodící lišty (C) vruty 3x20 mm do bočního profilu křídla.



4
Natáhni provázek s plastovou koncovkou. Provázky jsou již předeptuté, proto použij větší tah a částečně nacvakni plastovou koncovku provázku do spodní plastové části vodící lišty (C). Pokud je délka provázku nevyhovující, uprav délku posunutím koncové zarážky jištěné imbusovým šroubem. Koncovku docvakni úplně.

Oddělej přepravní klipy (D), odlep papírové pásky nalepené přes vodící lišty (C) ve spodní části a sjeď s madlem žaluzie (B) úplně dolů. Kolečkem na pravé straně upravuješ pozici lamel.

KUBESO®



Máš nějaké nejasnosti? Chceš poradit s montáží nebo ti v balíčku něco chybí? Neváhej nás kontaktovat!



+420 544 234 141



kubeso@kubeso.cz



www.kubeso.cz



Trnkova 148, 628 00 Brno